

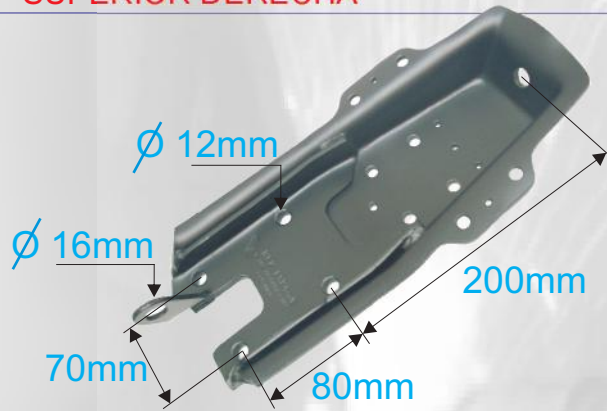
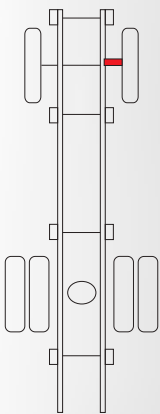
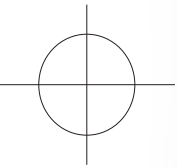


REPUESTOS ESPAÑA

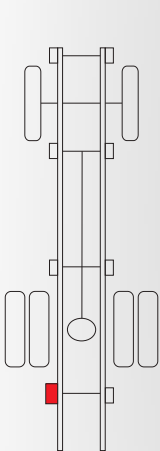
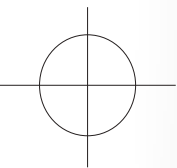
Soportería en Lamina para Automotores

SOPORTES NKR

REFERENCIA	APLICACION
CH 064 BAM	NKR BASE AMORTIGUADOR DELANTERA SUPERIOR DERECHA



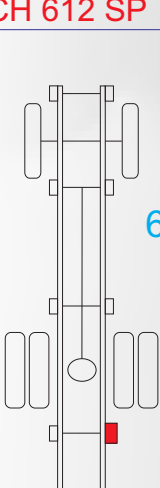
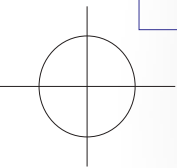
REFERENCIA	APLICACION
CH 611 SP	NKR TRASERO PARTE TRASERO IZQUIERDO



Para pasador de 5/8
Para resorte de 70mm



REFERENCIA	APLICACION
CH 612 SP	NKR TRASERO PARTE TRASERO DERECHO



Para pasador de 5/8
Para resorte de 70mm



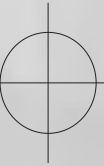
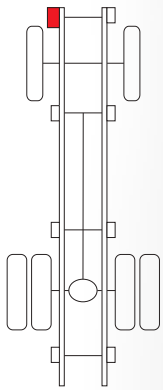


REPUESTOS ESPAÑA

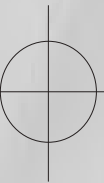
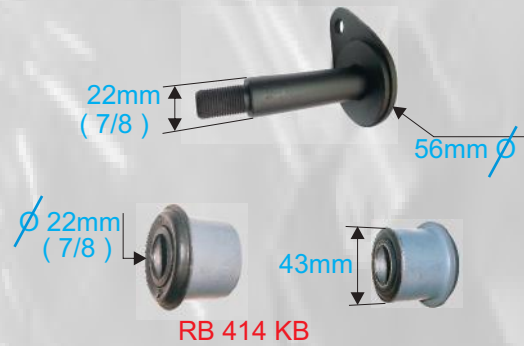
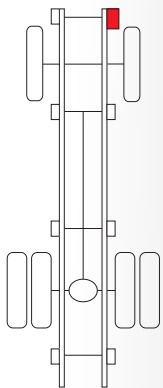
Soportería en Lamina para Automotores

SOPORTES NKR

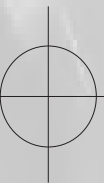
REFERENCIA	APLICACION	
CH 745 SP	NKR DELANTERO PARTE DELANTERO IZQUIERDO	Para pasador de 7/8 Para resorte de 60mm



REFERENCIA	APLICACION	
CH 746 SP	NKR DELANTERO PARTE DELANTERO DERECHO	Para pasador de 7/8 Para resorte de 60mm



REFERENCIA	APLICACION	
CH 770 SM	NKR SOPORTE MOTOR	



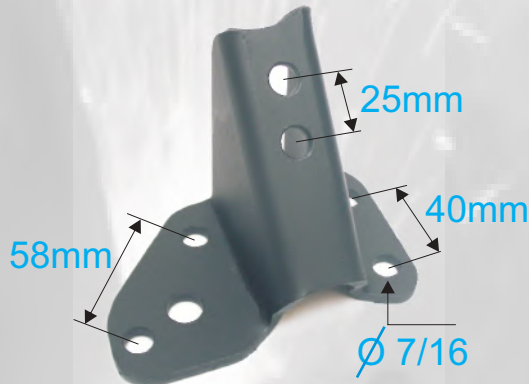


REPUESTOS ESPAÑA

Soportería en Lamina para Automotores

SOPORTES NKR NPR

REFERENCIA	APLICACION
CH 771 SM	NKR SOPORTE MOTOR



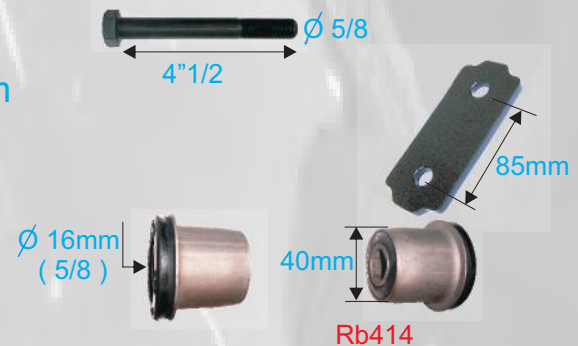
REFERENCIA	APLICACION
CH 774 SP	NPR NKR 2 NKR 3 NHR NQR TRASERO PARTE TRASERO DERECHO

Para pasador de 5/8
Para resorte de 70mm



REFERENCIA	APLICACION
CH 775 SP	NPR NKR 2 NKR 3 NHR NQR TRASERO PARTE TRASERO IZQUIERDO

Para pasador de 5/8
Para resorte de 70mm





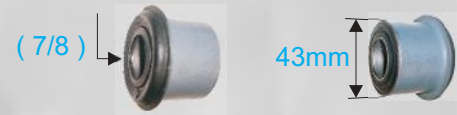
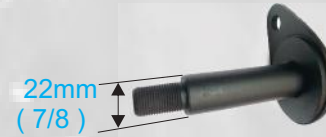
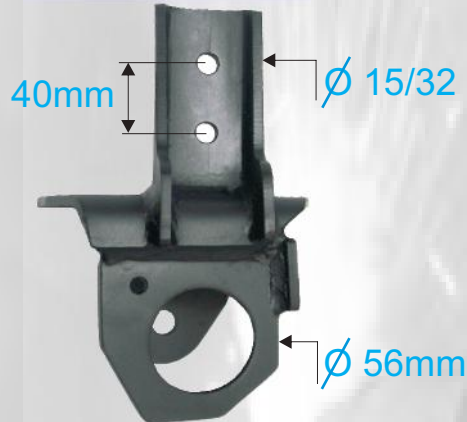
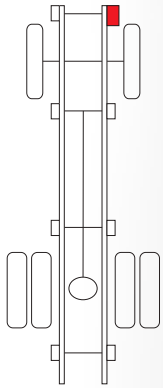
REPUESTOS ESPAÑA

Soportería en Lamina para Automotores

SOPORTES NKR

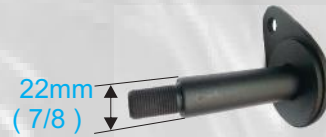
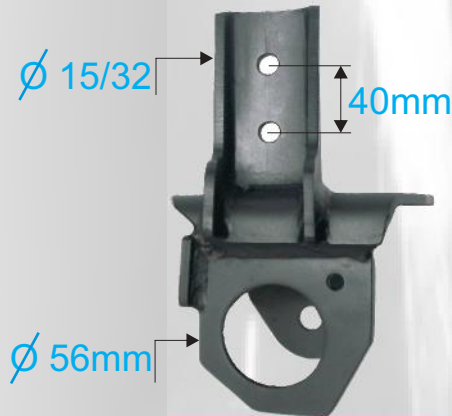
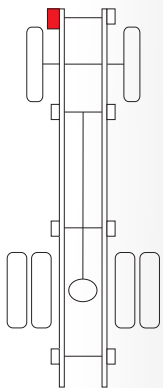
REFERENCIA	APLICACION
CH 776 SP	NKR 2 NKR 3 DELANTERO PARTE DELANTERO DERECHO

Para pasador de 7/8
Para resorte de 60mm



REFERENCIA	APLICACION
CH 777 SP	NKR 2 NKR 3 DELANTERO PARTE DELANTERO IZQUIERDO

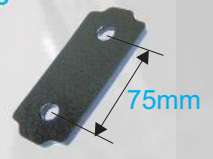
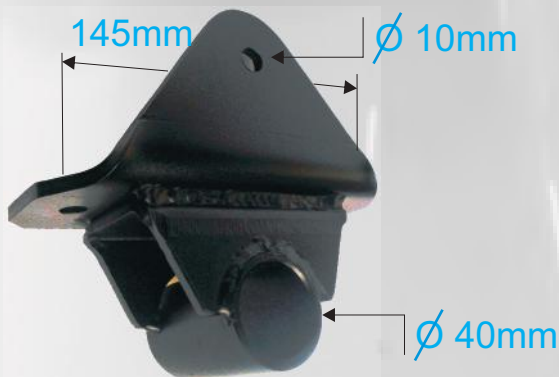
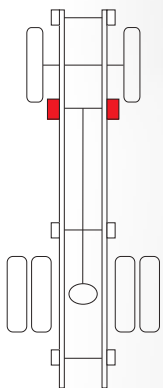
Para pasador de 7/8
Para resorte de 60mm



REFERENCIA	APLICACION
CH 732 SP	NNR NQR DELANTERO PARTE TRASERO

CH 732 SP NNR NQR DELANTERO PARTE TRASERO

Para pasador de 5/8
Para resorte de 70mm



40

Rb414



REPUESTOS ESPAÑA

Soportería en Lamina para Automotores

SOPORTES NHR

REFERENCIA	APLICACION
------------	------------

CH 756 SP	NHR TRASERO PARTE TRASERO DERECHO	Para pasador de 5/8 Para resorte de 70mm
-----------	-----------------------------------	---



REFERENCIA	APLICACION
------------	------------

CH 757 SP	NHR TRASERO PARTE TRASERO IZQUIERDO	Para pasador de 5/8 Para resorte de 70mm
-----------	-------------------------------------	---



REFERENCIA	APLICACION
------------	------------

CH 758 SP	NHR TRASERO PARTE DELANTERO	Para pasador de 18mm Para resorte de 70mm
-----------	-----------------------------	--

